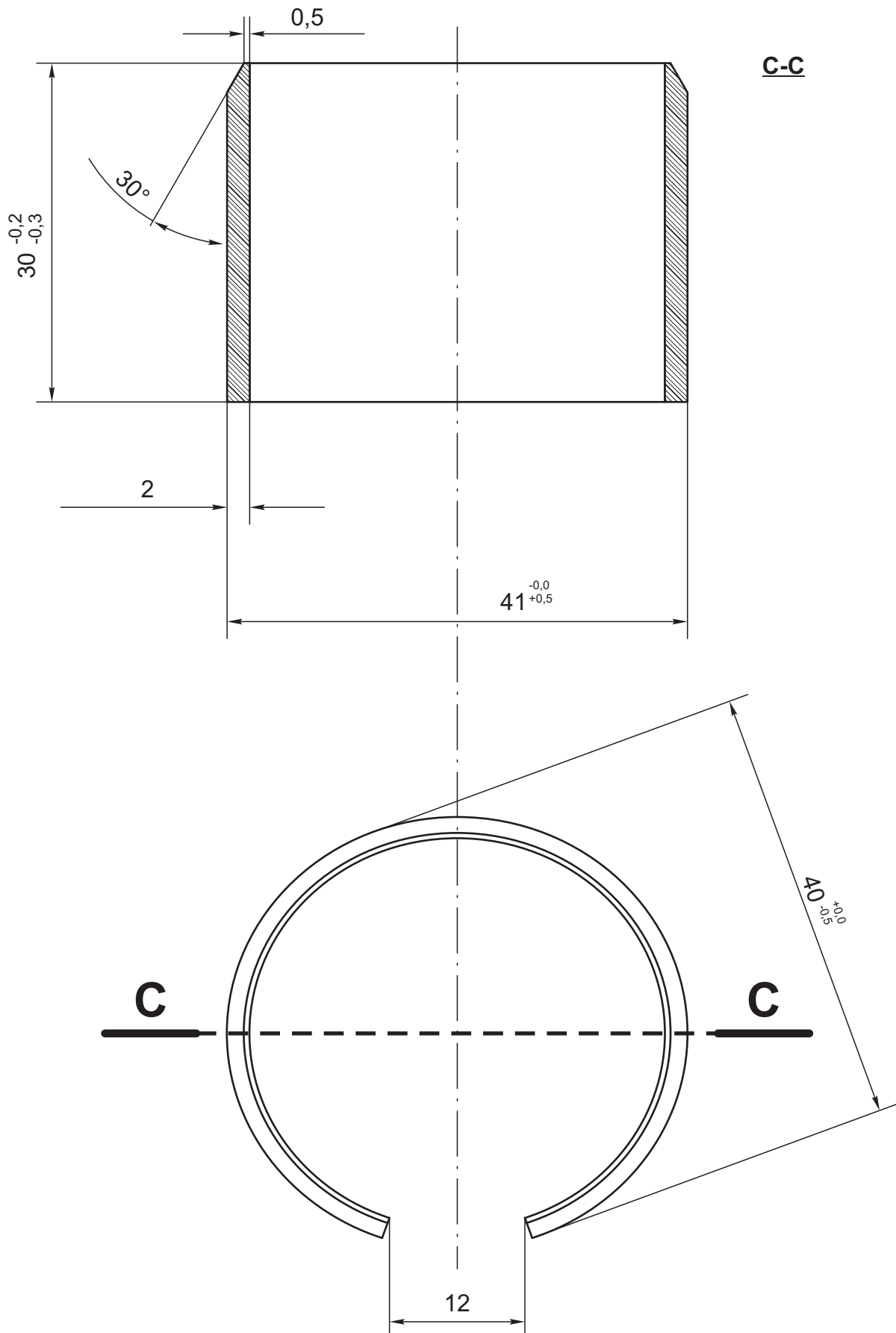


Projektował:	Inż. Z. Wasyleczko	 HERT ® HERT Sp. z o.o.	Podziałka:
Kreślił:	B. A. Piwowarczyk		1:1
Sprawdził:			Masa:
Data:	Materiał:	Nazwa części:	Nr rysunku:
25.10.2011		Nóż z tulejką cierną owalną 38 x 30 x 2	H-TCO38-1



Projektował:	Inż. Z. Wasyleczko	 HERT Sp. z o.o.	Podziałka:
Kreślił:	B. A. Piwowarczyk		2:1
Sprawdził:			Masa:
Data:	Materiał:	Nazwa części:	~0,050
25.10.2011		Tulejka cierna owalna 38 x 30 x 2	H-TCO38-3
		Nr rysunku:	