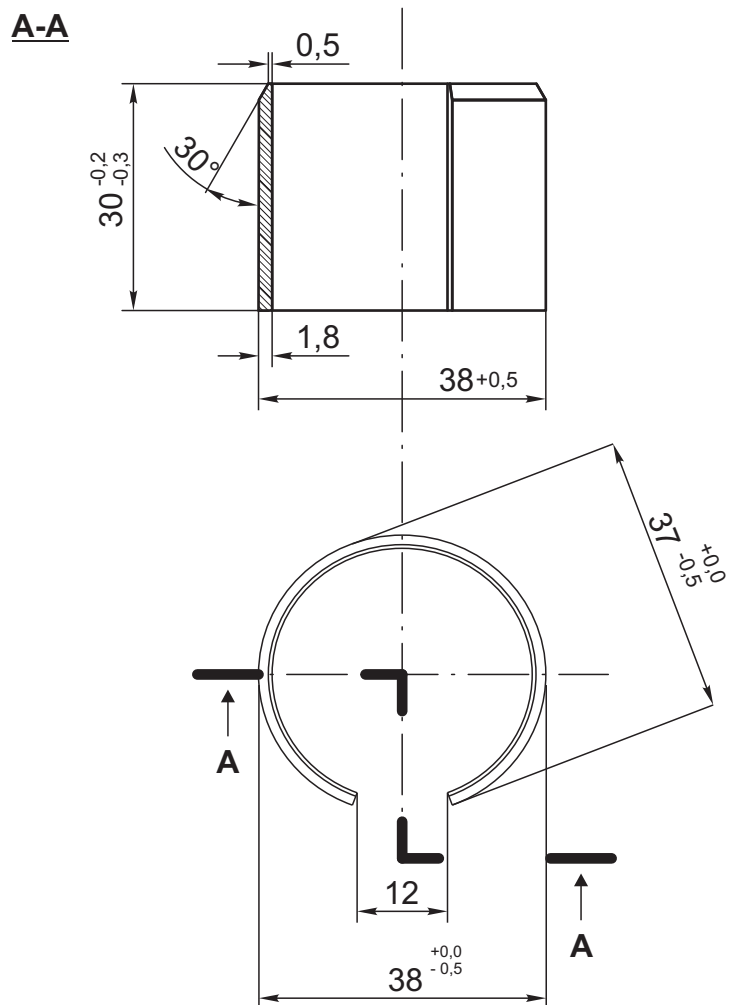


Projektował:	Inż. Z. Wasyleczko	 HERT Sp. z o.o.	Podziałka:
Kreślił:	B. A. Piwowarczyk		1:1
Sprawdził:			Masa:
Data:	Materiał:	Nazwa części:	Nr rysunku:
25.10.2011		Tulejka cierna owalna 35 x 30 x 1,8	H-TCO35-1



Projektował:	Inż. Z. Wasyleczko	 HERT Sp. z o.o.	Podziałka:
Kreślił:	B. A. Piwowarczyk		1:1
Sprawdził:			Masa:
Data:	Materiał:	Nazwa części:	Nr rysunku:
25.10.2011		Tulejka ciarna owalna 35 x 30 x 1,8	H-TCO35-2
			~0,042